

FOOT AND PALM SWITCHES / 腳踏開關

Model Designation :

NFP-B11R

型號說明

1 **2** **3** **4**

1.Series (系列)

2.Box (盒子)

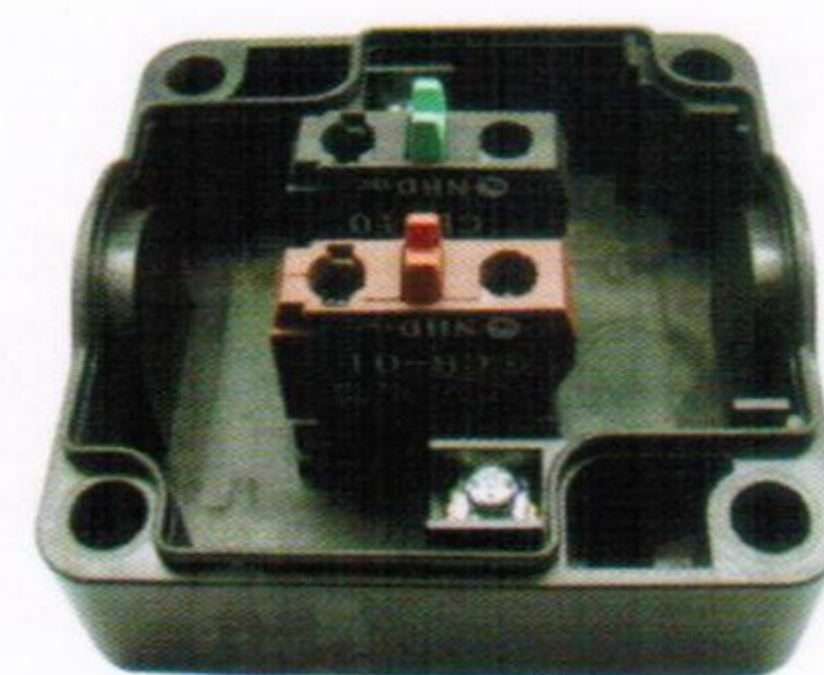
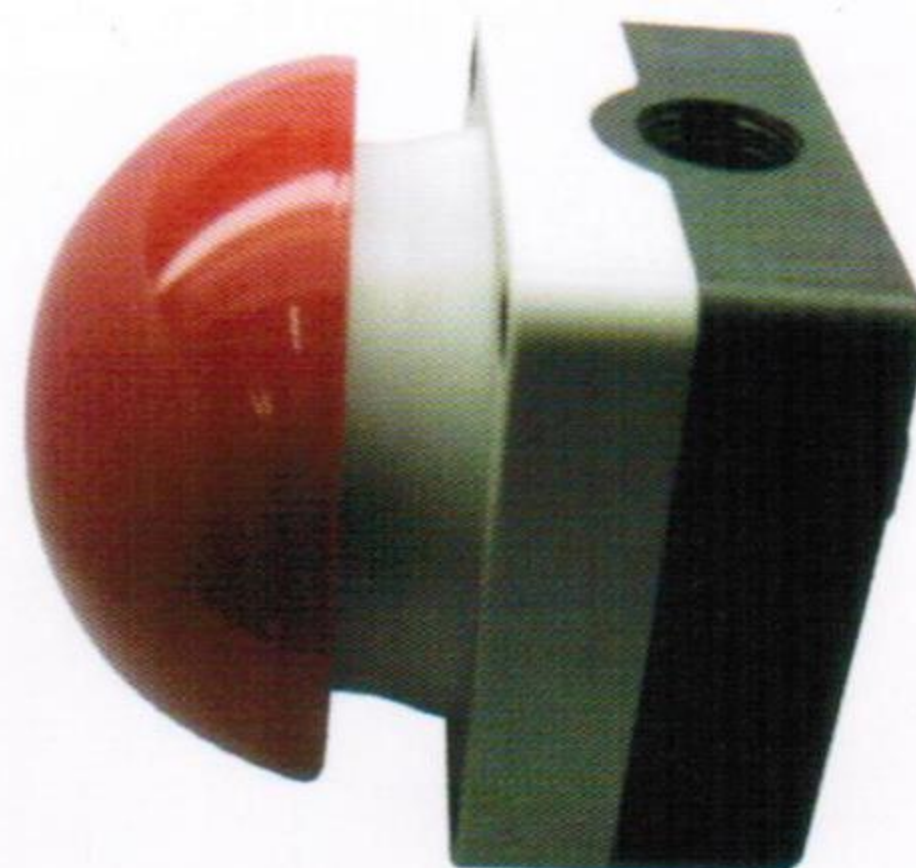
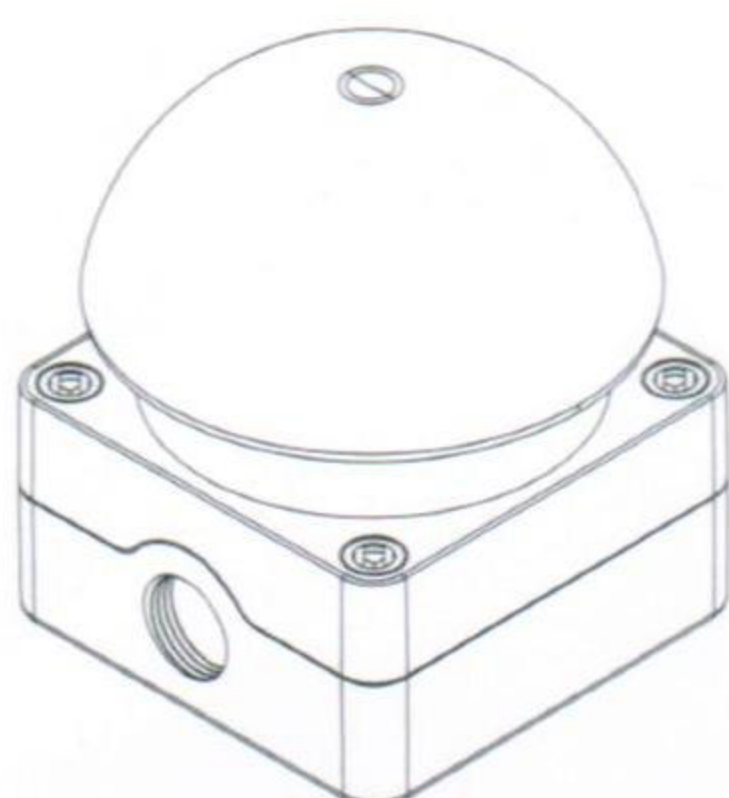
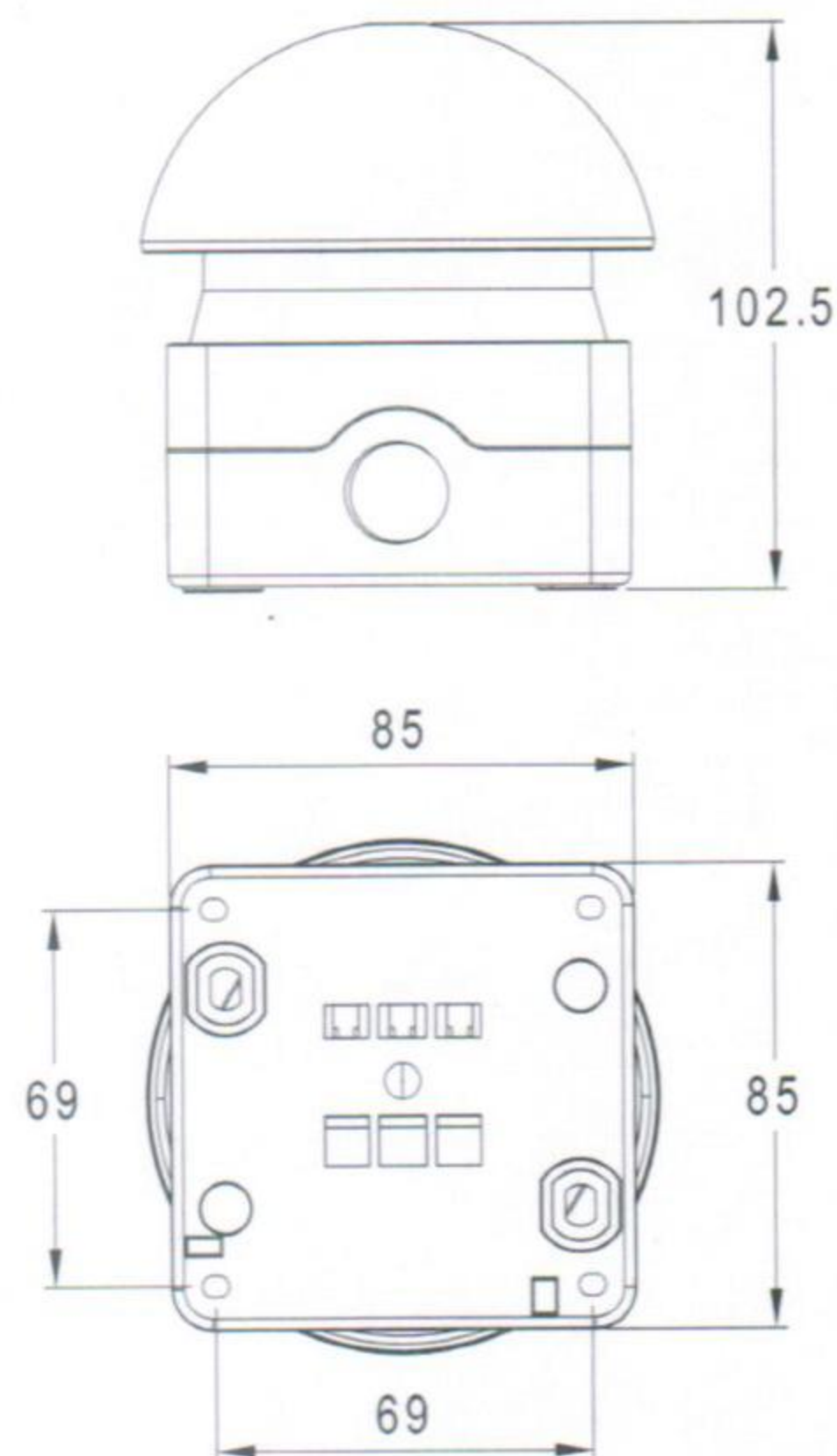
3.Contact Blocks (接點)

4.COLOR (顏色)

NFP	Foot and palm switches 腳踏開關
------------	--------------------------------

10	1a	30	3a
01	1b	03	3b
11	1a1b	21	2a1b
20	2a	12	1a2b
02	2b	00	none

R	Red 紅色	B	Black 黑色
G	Green 綠色		



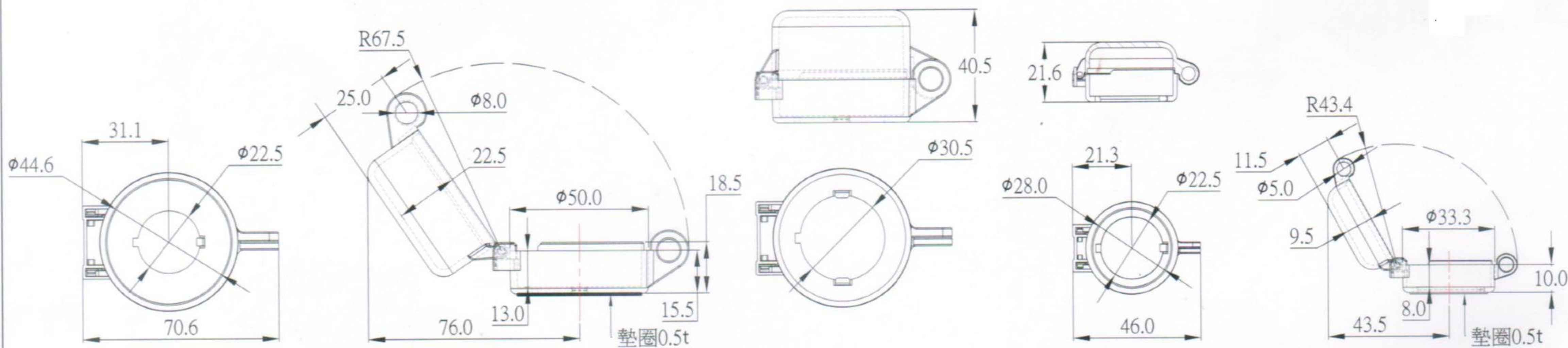
Unit (單位) : mm

Padlock Cover (鎖扣蓋)

NPB22-H06L

NPB30-H06L

NPB22-E06L



Transparent Boots (保護套)

PPB22-F06

PPB22-P06

PPB22-D06

