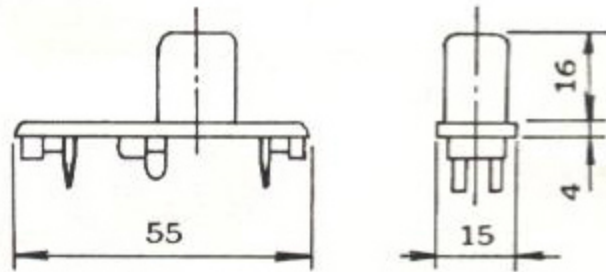
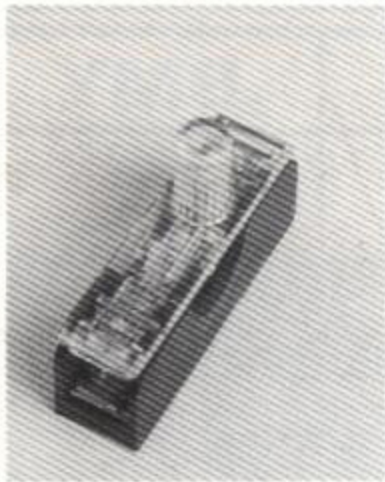
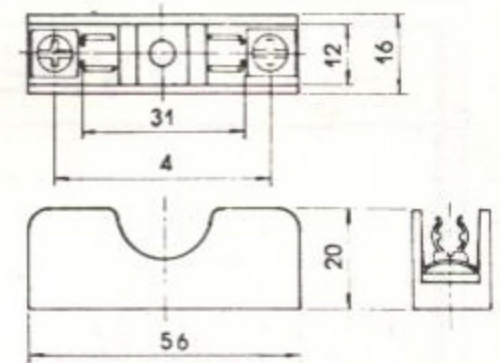
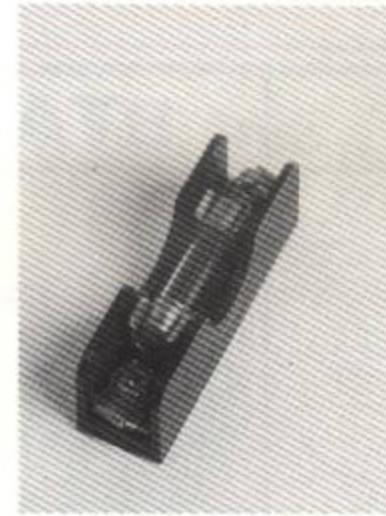


# FUSE HOLDER

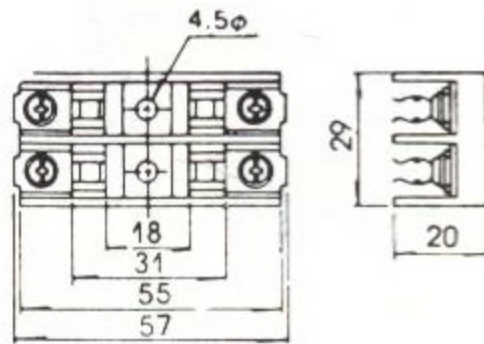
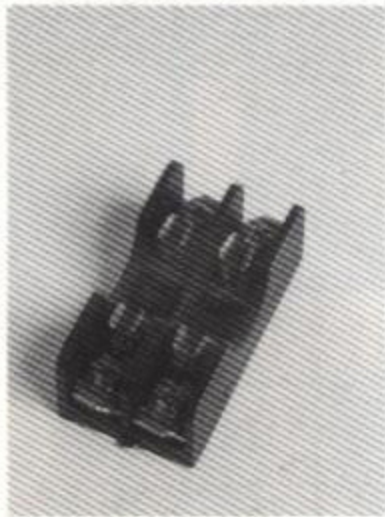
OPEN NEON PILOT LAMP  
FB-10 10A 1 Pole



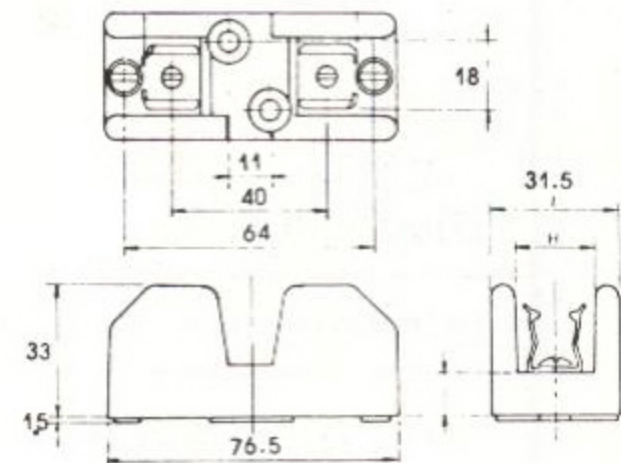
FB-101, 10A 1 Pole FB-101R DIN RAIL TYPE



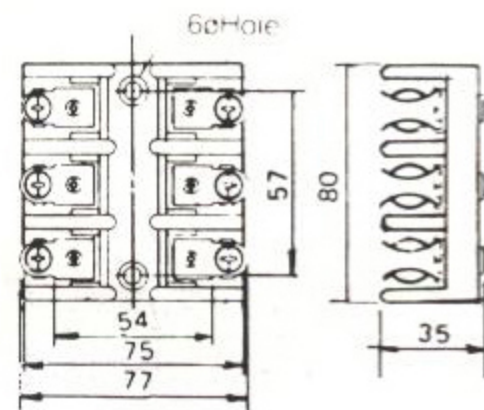
FB-102, 10A 2 Pole



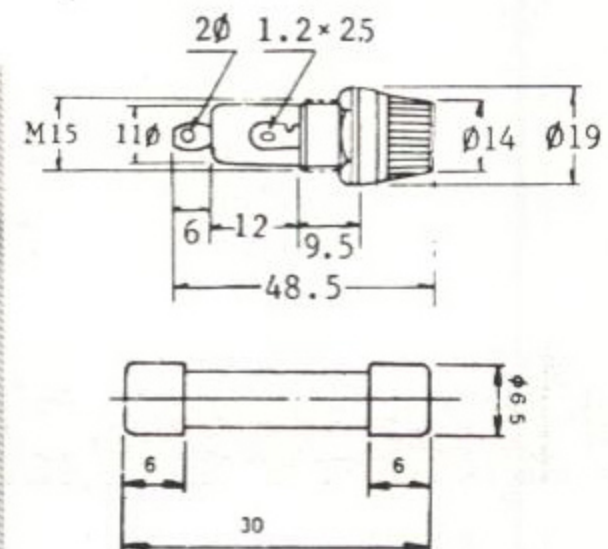
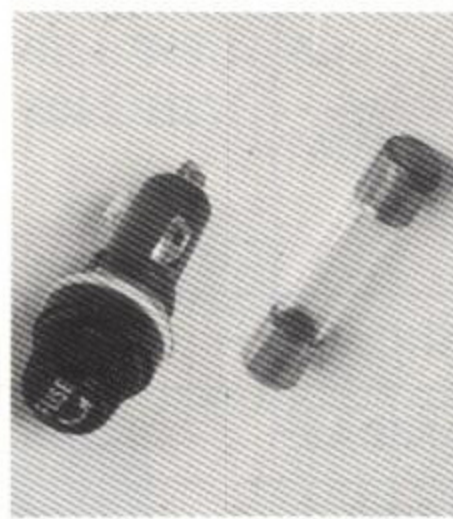
FB-301, 30A 1 Pole



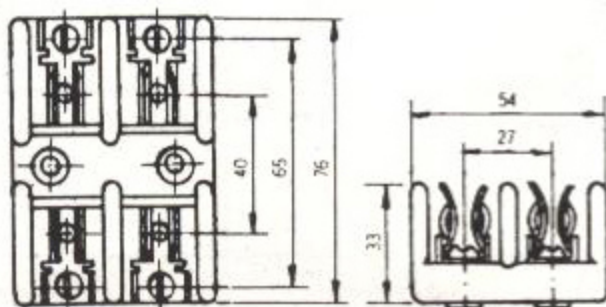
FB-303, 30A 3 Pole



M281, M282 (1A-30A)



FB-302, 30A 2 Pole



Fu-1450 (1A-50A)

